

AL-ASI-BD, AL2-ASI-BD
Hardware manual
Hardware-Handbuch
Manuel du matériel

JY992D81401D



ENG External Dimensions

GER Abmessungen

FRE Côtes extérieures

AL-ASI-BD

AL2-ASI-BD

mm(inch)

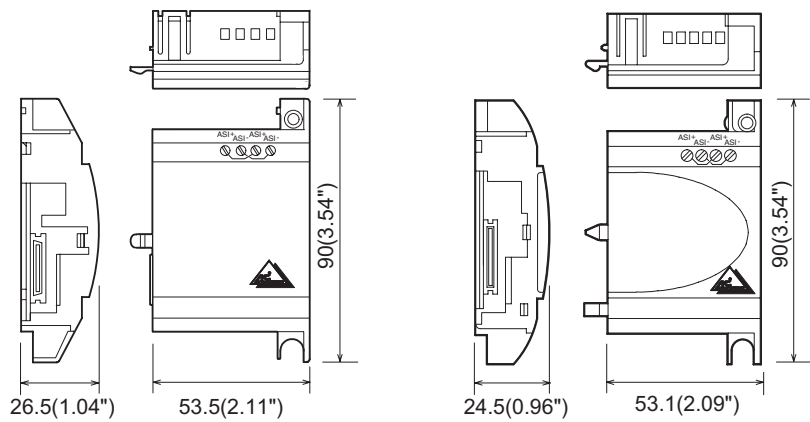
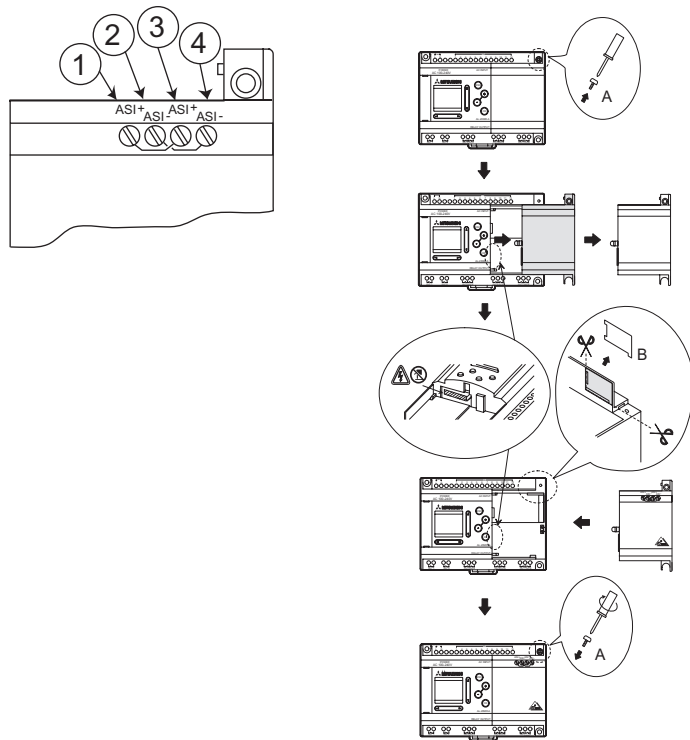


Figure 1

Figure 2



Manual number : JY992D81401

Manual revision : D

Date : 03/2002

ENG

This manual contains text, diagrams and explanations which will guide the reader in the correct instruction and operation of the AL-ASI-BD and AL2-ASI-BD AS-Interface module. It should be read and understood before attempting to install or use the unit. Further information can be found in the α Hardware or $\alpha 2$ Hardware Manual, and α or $\alpha 2$ Series Programming Manuals.



Caution

- Persons trained in the local and national electrical standards must replace the AL-ASI-BD or AL2-ASI-BD.
- Turn off the power supply when you install or remove the AL-ASI-BD or AL2-ASI-BD.
- Replace the cover after removing the AL-ASI-BD or AL2-ASI-BD.
- Under no circumstances will Mitsubishi Electric be liable or responsible for any consequential damage that may arise as a result of the installation or use of this equipment.

1. INTRODUCTION

The AL-ASI-BD and AL2-ASI-BD Actuator Sensor Interface board module (Hereafter referred to as the AL-ASI-BD) is used in conjunction with the following α (α and $\alpha 2$) series controller for data communication over an Actuator Sensor Interface (AS-interface) network.

Table 1. Applicable Controller

Model Name of Interface	Model Name of Controller
AL-ASI-BD	AL-20MR-A, AL-20MR-D, AL-20MT-D
AL2-ASI-BD	All AL2 series

The AL-ASI-BD connects onto the main body of the α series controller, forming a slave station for an AS-interface network (Input 4 points, Output 4 points). A maximum of 31 slaves can be connected to form an AS-interface network. Power for the communication is supplied over the AS-interface bus by the AS-interface power supply. The communication signal is superimposed over the power supply on the AS-interface bus.

2. SPECIFICATIONS

For general specifications please refer to the α (α or $\alpha 2$) Series Hardware Manual.

Table 2. Hardware Communication Specifications

Item	Content
Number of I/O	4 Input (in. E01-E04) 4 Output (Out. A01-A04)
I/O Refresh Time	Max. 5ms
Network Distance	Max. 100m
External Power Voltage	Typ. 30.5V DC (AS-interface Power supply)
External Power Current Consumption	40 mA or less
Complies with	AS-interface Certification, CE

Table 3. Software Communication Specifications

Item	Content	
Station Number	Set by Master Station (Factory default 0)	
IO Code	7	
ID Code	F	
Data Bit	D0 - D3	Input Output 01 - 04 (E01 - E04, A01 - A04)
Parameter Bit	P0	Communication monitor (set by default). *1
	P1, P2, P3	Unused
System Bit	M6	"ON" when communication Error of AS-interface occurs
	M7	"ON" when communication Error by AS-interface power fail occurs
Control Bit	N1	ON: Connect to AS-interface network OFF: Unconnected to AS-interface network

*1 Function to reset input signal (E01 - E04) when AS-interface communication is cut for 70 ms or more.

3. WIRING & INSTALLATION

For AS-interface wiring refer to figure 1.

Table 4. AL-ASI-BD Connector Pin Assignment

Number	Name	Usage
1 & 3	ASi +	For ASi + cable connection
2 & 4	ASi -	For ASi - cable connection

Use the AS-interface flat cable (yellow) for connecting the AL-ASI-BD to the network.

When installing AL-ASI-BD refer to figure 2;



Disconnect all terminals from the power supply before removing the cover.

- 1) Release screw 'A' and keep.
- 2) Carefully remove the factory fitted expansion port cover.
- 3) Cut away section 'B' from the α series controller main unit.
- 4) Attach the AL-ASI-BD to the main unit.
- 5) Tighten screw 'A' to a torque of 0.4 N·m.

When connecting AS-interface cable to the module, tighten communication connector pin screws to a torque of 0.5 ~ 0.6N·m.

4. SLAVE ADDRESS SETTING & DIAGNOSTICS

The address of AL-ASI-BD must be set from the AS-interface master module. The setting range of the slave address is 1 to 31. New modules are preset to 0 before shipping, if a module has been previously assigned an address other than 0, it must be reset to 0 before it need to add into new AS-interface network.

Refer to the AS-interface master module's manual for details of how to set station address from the AS-interface master.

Many modules can be added to a network at one time, all but one of them should be set in their passive state (set N1=1). Once the network has been powered up the modules can be individually activated (set N1=0), where the Master station will assign a slave address.

Applicable Error checks

- 1) If a Communication defect error (M6) occurs;
 - Check connections to the AS-interface master, and that the slave station number is correct.
- 2) If a Communications power supply error (M7) occurs;
 - Check the connection of the AS-interface Bus cable at each affected unit, also the AS-interface power supply and its operation.

Die in dieser Anleitung vorliegenden Texte, Abbildungen und Erläuterungen sollen dem Anwender die korrekten Handhabung und Bedienung des AL-ASI-BD und AL2-ASI-BD AS-Interface-Moduls erläutern sollen. Diese Anleitung sollte vor der Installation oder dem Einsatz des Moduls sorgfältig gelesen werden. Weiterführende Informationen können Sie dem Hardware-Handbuch oder der Programmieranleitung zur *α*-oder *α2*-Serie entnehmen.



Achtung

- Nur speziell ausgebildetes Personal, das mit den lokalen und nationalen Standards vertraut ist, darf die AL/AL2-ASI-BD auswechseln.
- Schalten Sie die Spannung aus, bevor Sie die AL/AL2-ASI-BD installieren oder herausnehmen.
- Bringen Sie nach dem Herausnehmen der AL/AL2-ASI-BD die Abdeckung wieder an.
- MITSUBISHI ELECTRIC schließt jegliche Haftung für Schäden aus, die durch die Installation oder Verwendung der beschriebenen Produkte zustande kommen.

1. Einführung

Die Aktor-Sensor-Interface-Module AL-ASI-BD und AL2-ASI-BD (im Folgenden AL-ASI-BD genannt) werden in Verbindung mit den folgenden Steuerungen der *α*-Serie (*α* und *α2*) für den Datenaustausch über ein Aktor-Sensor-Interface-Netzwerk (AS-Interface-Netzwerk) verwendet.

Tabelle 1: Zulässige Steuerungen

Modellbezeichnung des Schnittstellenmoduls	Modellbezeichnung des Controllers
AL-ASI-BD	AL-20MR-A, AL-20MR-D, AL-20MT-D
AL2-ASI-BD	Alle AL2-Serien

Das AL-ASI-BD wird auf ein *α*-Grundmodul aufgesteckt und bildet eine Slave-Station innerhalb des AS-Interface-Netzwerks (4 Eingänge, 4 Ausgänge). Bis zu 31 ASI-Slaves lassen sich in einem AS-Interface-Netzwerk ansteuern. Die Spannungsversorgung erfolgt über den AS-Interface-Bus durch die AS-Interface-Spannungsversorgung. Das Kommunikationssignal wird der Spannungsversorgung auf dem AS-Interface-Bus überlagert.

2. Technische Daten

Allgemeine Angaben entnehmen Sie bitte dem Hardware-Handbuch zur *α*-Serie (*α* oder *α2*).

Tabelle 1: Leistungsmerkmale Hardware-Kommunikation

Merkmal	Technische Daten
Anzahl E/A-Adressen	4 Eingänge (Ein. E01-E04) 4 Ausgänge (Aus. A01-A04)
E/A-Aktualisierungszeit	Max. 5 ms
Netzwerkausdehnung	Max. 100 m
Externe Spannungsversorgung	Typ. 30.5 V DC (AS-Interface-Spannungsversorgung)
Externe Stromaufnahme	max. 40 mA
Tests	ASi, CE

Tabelle 2: Leistungsmerkmale Software-Kommunikation

Merkmal	Technische Daten
Stationsnummer	Einstellung durch Master-Station (Werkseinstellung 0)
E/A-Code	7
ID-Code	F
Daten-Bit	D0 - D3 Eingang/Ausgang 01- 04 (E01 - E04, A01 - A04)
Parameterbit	P0 Kommunikationsüberwachung (erfolgt werkseitig durch). *1
	P1,P2,P3 Entfällt
System-Bit	M6 "EIN", wenn Kommunikationsfehler des AS-Interface auftritt
	M7 "EIN", wenn Kommunikationsfehler durch AS-Interface-Spannungsabfall auftritt
Kontroll-Bit	ON: Nicht mit dem AS-Interface Network verbunden OFF: Mit dem AS-Interface Network verbunden

*1 Eingang-Reset Funktion erfolgt (E01-E04), wenn die Kommunikation für mindestens 70 ms unterbrochen ist.

3. Anschluss und Installation

Anschlüsse des AS-Interface, siehe Figure 1.

Tabelle 3: AL-ASI-BD Anschlussklemmenbelegung

Klemme	Bezeichnung	Beschreibung
1 & 3	ASI +	ASI (+) -Kabelanschluss
2 & 4	ASI -	ASI (-) -Kabelanschluss

Verwenden Sie das AS-Interface-Flachkabel (gelb) zur Verbindung des AL-ASI-BD mit dem Netzwerk.

Installation des AL-ASI-BD, siehe Figure 2.



Trennen Sie alle Anschlüsse von der Spannungsversorgung, bevor Sie die Abdeckung entfernen.

- Entfernen Sie die Schraube 'A'.
- Entfernen Sie die Abdeckung des Erweiterungssteckers vorsichtig.
- Schneiden Sie den Bereich 'B' aus dem Grundmodul der *α*-Steuerung aus.
- Stecken Sie das AL-ASI-BD auf das Grundmodul.
- Ziehen Sie die Schraube 'A' mit einem Drehmoment von 0,4 Nm fest.

Bei Anschluss des AS-Interface-Kabels ziehen Sie die Anschlussklemmen mit einem Anzugmoment von 0.5 ~ 0.6 N·m an.

4. Einstellung der Slave-Adresse und Fehlerdiagnose

Die Slave-Adresse kann entweder durch den AS-Interface-Master oder ein Programmiergerät eingestellt werden. Wird eine neue Slave-Station mit dem AS-Interface-Bus verbunden, weist der Master dieser die unterste freie Adresse zu. Der Adressbereich reicht von 1 bis 31 und kann nur einer Slave-Station mit der Adresse 0 (null) zugewiesen werden. Neue Module sind werkseitig auf die Adresse 0 voreingestellt. Falls einem Modul bereits eine andere Adresse als 0 zugewiesen wurde, muss es auf 0 zurückgesetzt werden, bevor es mit dem Netzwerk verbunden wird. Näheres zur Änderung der Slave-Stationennummer durch den AS-Interface-Master erfahren Sie im jeweiligen Handbuch des verwendeten AS-Interface Master-Moduls. Es können mehrere Slave-Stationen gleichzeitig im Netzwerk installiert werden. Alle diese Stationen bis auf eine werden als passive Module eingestellt (Einstellung N1=1). Ist das Netzwerk wieder in Betrieb genommen, können die Slave-Stationen einzeln aktiviert werden (Einstellung N1=0). Hierbei weist der Master der Slave-Station die Stationsnummer zu.

Fehlerdiagnose

- Bei Auftreten eines Kommunikationsfehlers (M6):
 - Überprüfen Sie den Anschluss an den AS-Interface-Master.
 - Überprüfen Sie die Slave-Stationennummer.
- Bei Auftreten eines Kommunikationsfehlers - ASI-Spannungsversorgung (M7):
 - Überprüfen Sie den Anschluss des AS-Interface Kabels an jeder betroffenen Station.
 - Überprüfen Sie die AS-Interface-Spannungsversorgung.



Ce manuel contient des textes, diagrammes et explications destinés à guider le lecteur dans l'installation correcte et l'utilisation des modules AS Interface AL-ASI-BD et AL2-ASI-BD. Il est nécessaire de l'avoir lu et compris avant d'essayer d'installer ou d'utiliser l'unité. Vous trouverez de plus amples informations dans le manuel de matériel *α* ou *α2* et dans les manuels de programmation des séries *α* ou *α2*.



Attention

- Seules les personnes formées conformément aux standards locaux et nationaux sont habilitées à remplacer le AL/AL2-ASI-BD.
- Couper l'alimentation électrique avant d'installer ou de remplacer le AL/AL2-ASI-BD.
- Replacer le couvercle après avoir remplacé le AL/AL2-ASI-BD.
- MITSUBISHI ELECTRIC ne répondra ou ne sera rendu responsable en aucun cas, des dommages consécutifs à l'installation ou de l'utilisation de cet équipement.

1. INTRODUCTION

Le module Actuator Sensor Interface AL-ASI-BD et AL2-ASI-BD (dénommé ci-après AL-ASI-BD) est utilisé en liaison avec les contrôleurs suivants des séries *α* (*α* et *α2*) pour la communication de données par l'intermédiaire d'un réseau Actuator Sensor Interface (AS Interface).

Tableau 1 :Contrôleur utilisable

Nom du modèle d'interface	Nom du modèle de contrôleur
AL-ASI-BD	AL-20MR-A, AL-20MR-D, AL-20MT-D
AL2-ASI-BD	Toutes les séries AL2

L'AL-ASI-BD est connecté au boîtier du contrôleur série *α* de manière à former un esclave ASI (4 points d'entrées, 4 points de sorties). On peut brancher au maximum 31 esclaves sur un réseau ASI AS. L'alimentation en puissance est fournit par le bus ASI. Le signal de communication est superposé à l'alimentation en puissance sur le bus ASI.

2. SPECIFICATIONS

Veuillez vous référer au manuel du matériel des séries *α* (*α* ou *α2*) pour des spécifications générales.

Tableau 2 : Spécifications du matériel de communication

Donnée	Contenu
Nombre d'E/S	4 entrées (input E01-E04), 4 sorties (output A01-A04)
Temps de rafraîchissement E/S	5ms au maximum
Distance sur le réseau	100 m au maximum
Tension	Typ. 30.5 V CC (alimentation en puissance par ASI)
Consommation	maxumum 40 mA
Conforme au normes suivantes	ASi, CE

Tableau 3 : Spécifications du logiciel de communication

Donnée	Contenu
Adresse esclave	Attribuée par le maître (réglage par défaut en usine 0)
Code d'E/S	7
Code d'I/D	F
Data Bit	D0 - D3 Entrée sortie 01 - 04 (E01 - E04, A01 - A04)
Bit de paramètre	P0 Le monitor de communication (ajustée par défaut). *1
	P1,P2,P3 Inutilisées
Système Bit	M6 "ON" si une erreur de communication de l'interface AS apparaît
	M7 "ON" si une erreur de communication due à une panne de secteur de l'interface AS apparaît
Control Bit	ON: Pas de connexion au réseau AS Interface OFF: Connexion au réseau AS Interface

*1 Fonction servant à remettre le signal de entrée (E01-E04) à zéro lorsque la communication avec ASI est coupée pendant 70 ms ou plus.

3. CABLAGE ET INSTALLATION

Se référer à la figure 1 pour le câblage de l'interface AS.

Tableau 4 : Affectation des broches des connecteurs dans l'AL-ASI-BD

Número	Nom	Conçu pour
1 & 3	ASI +	Pour le câble ASI +
2 & 4	ASI -	Pour le câble ASI -

Utiliser le câble plat (jaune) d'ASI pour connecter l'AL-ASI-BD au réseau.

Se référer à la figure 2 pour installer l'AL-ASI-BD.



Déconnecter toutes les bornes d'alimentation avec d'enlever le couvercle..

- Dévisser la vis « A » et la conserver.
- Retirer avec précaution le couvercle du port d'extension monté en usine.
- Couper la partie « B » de l'unité de base du contrôleur série *α*.
- Déplacer l'AL-ASI-BD sur l'unité de base.
- Serrer la vis « A » avec un couple de serrage de 0,4 N·m.

En connectant le câble de l'interface ASI au module, visser les vis des broches du connecteur de communication en exerçant un couple de serrage compris entre 0,5 et 0,6 N·m.

4. ADRESSE ESCLAVE ET DIAGNOSTICS

Une adresse esclave peut être ajustée par le maître ASI ou par un programmeur. Si un nouvel esclave est ajouté au bus ASI, le module maître lui attribuera l'adresse libre la plus basse. Les adresses esclaves forment une plage de 1 à 31 et peuvent être attribuées seulement à un module dont l'adresse initiale est 0 (zéro). Les nouveaux modules sont préajustés sur 0 avant l'expédition. Si un module a reçu au préalable une adresse autre que 0, il doit être remis à zéro avant de pouvoir être inséré au réseau.

Il est possible d'ajouter de nombreux modules en une seule fois. Ils doivent être tous définis en tant que modules passifs (paramètre N1=1) sauf un. Lorsque le réseau est sous tension, les modules peuvent être activés individuellement (modifier N1=0), l'administrateur réseau Network Master leur affectant alors un numéro de poste.

Contrôles à effectuer en cas d'erreur :

- Si l'erreur M6 apparaît (communication erronée) :
 - Vérifier les connexions vers l'interface AS maître
 - Vérifier si l'adresse du poste esclave est correct
- Si une erreur d'alimentation sur la communication (M7) se produit :
 - Vérifier la connexion du câble du bus de l'interface AS sur chaque unité concernée,
 - Vérifier l'alimentation ASI et son fonctionnement.

AL-ASI-BD, AL2-ASI-BD

Manuale hardware
Manual de Hardware
Maskinvaruhandbok

JY992D81402D



ITL Dimensioni esterne ESP Dimensiones externas SWE Yttre mått

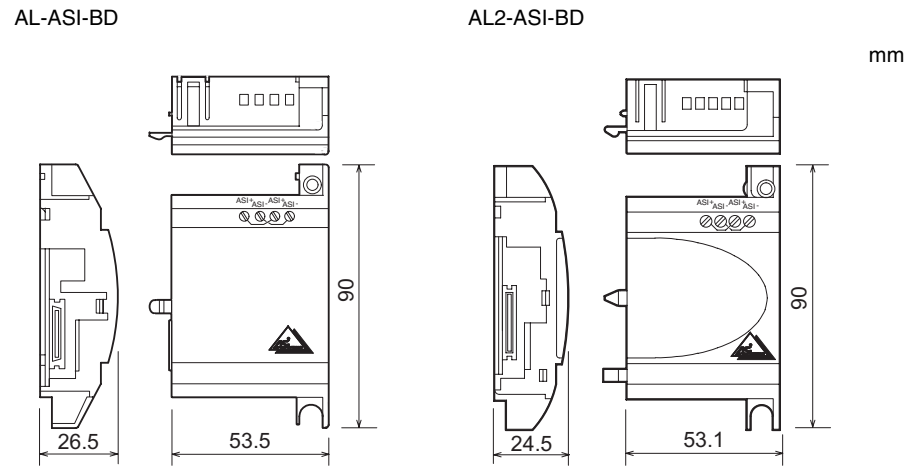
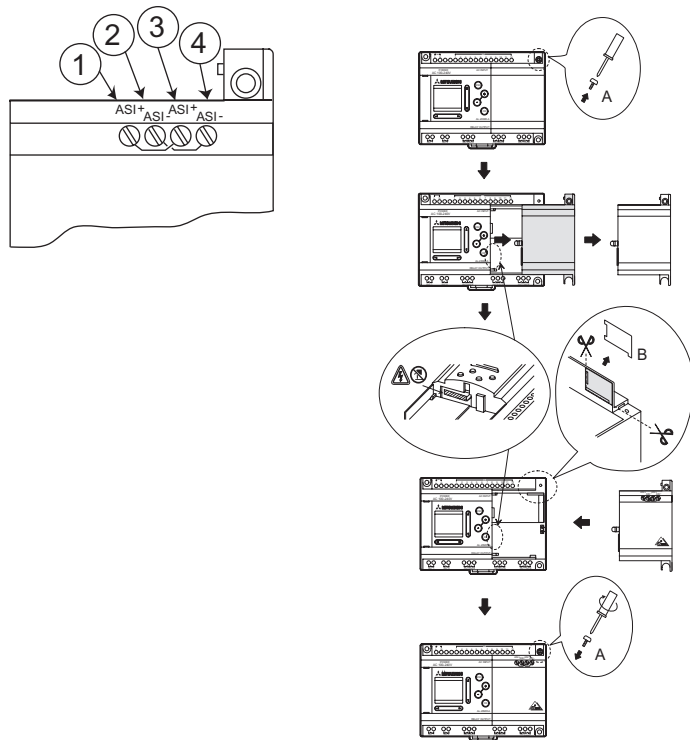


Figure 1

Figure 2



Manuale numero : JY992D81402

Revisione manuale : D

Data : 03/2002

ITL

Il presente manuale contiene il testo, i diagrammi e le spiegazioni che guideranno il lettore nell'esecuzione dell'installazione e nel corretto impiego del modulo interfaccia AL-ASI-BD e AL2-ASI-BD AS. Il manuale deve essere letto prima di eseguire l'installazione o di utilizzare l'unità. Per ulteriori informazioni consultare il manuale hardware α o $\alpha 2$, e i manuali delle serie α o $\alpha 2$ dei controllori di programmazione.



Avvertenza

- La cassetta di memoria può essere sostituita unicamente da personale specializzato a conoscenza delle specifiche elettriche locali e nazionali.
- Per installare o rimuovere la cassetta di memoria occorre dapprima disinserire l'alimentazione principale.
- Sostituire il coperchio dopo aver rimosso la cassetta di memoria.
- La Mitsubishi Electric non si assume in alcun caso la responsabilità di danni consequenziali derivanti dall'installazione o dall'impiego dell'equipaggiamento.

1. INTRODUZIONE

Il AL-ASI-BD e AL2-ASI-BD ossia Azionatore del Sensore Interfaccia pannello modulo (in seguito AL-ASI-BD) è utilizzato insieme alle seguenti serie di controllori α (α e $\alpha 2$) per la comunicazione e trasmissione di dati mediante la rete dell'Azionatore Sensore Interfaccia (Interfaccia AS).

Table 1. Controllore applicabile

modello Name di Interfaccia	modello Name di Controllore
AL-ASI-BD	AL-20MR-A, AL-20MR-D, AL-20MT-D
AL2-ASI-BD	Ogni serie di $\alpha 2$

La scheda AL-ASI-BD si collega all'unità principale del controllore serie α formando una stazione secondaria per una rete di tipo AS (ingressi 4 punti, uscita 4 punti). Per realizzare una rete ad interfaccia AS si possono collegare sino ad un massimo di 31 slave. L'alimentazione necessaria viene fornita attraverso il bus di interfaccia AS dall'alimentatore dell'interfaccia AS. Il segnale di comunicazione viene sovrapposto tramite l'alimentatore sul bus di interfaccia AS.

2. SPECIFICHE TECNICHE

Per le specifiche generali rimandiamo al manuale delle serie hardware α (α o $\alpha 2$).

Table 2. Specifiche di comunicazione dell'hardware

Posizione	Descrizione
Numero di I/O	4 ingressi (E01-E04) 4 uscite (A01-A04)
Tempo di refresh I/O	5ms
Distanza rete	max. 100 m
Tensione di alimentazione esterna	30,5 V c.c. (alimentatore interfaccia AS)
Consumo di corrente esterna	40 mA o inferiore
Conforme alle norme	ASi, CE

Table 3. Specifiche di comunicazione del software

Posizione	Descrizione
Numero di stazioni	Impostato dalla stazione primaria (impostazione di fabbrica 0)
Codice di I/O	7
Codice di I/D	F
Bit dati	D0 ingresso uscita 01 - 04 (E01 - E04, A01 - A04)
Bit parametri	P0 Da monitor di comunicazione (impostata per default) *1
	P1,P2,P3 Non utilizzato
Bit sistema	M6 "ON" se si verifica errore di comunicazione di interfaccia AS
	M7 "ON" se si verifica errore di comunicazione per mancanza di corrente di interfaccia AS
Bit control	N1 ON: scollegare dalla rete dell'interfaccia AS
	OFF: collegare alla rete dell'interfaccia AS

*1 Funzione per resettare il segnale di ingresso quando la comunicazione dell'interfaccia AS è disattivata per 70 ms ed oltre.

3. CABLAGGIO E INSTALLAZIONE

Per il cablaggio dell'interfaccia AS, consultare la figura 1.

Table 4. Configurazione dei pin del connettore AL-ASI-BD

Numero	Nome	Impiego
1 & 3	ASi +	Per cavo collegamento ASi +
2 & 4	ASi -	Per cavo collegamento ASi -

Utilizzare il cavo piatto (giallo) dell'interfaccia AS per collegare la scheda AL-ASI-BD alla rete.

Per l'installazione della AL-ASI-BD, consultare la figura 2:



Prima di rimuovere il coperchio, disinserire tutti i terminali dall'alimentazione.

- Rimuovere la vite 'A' e conservarla.
- Rimuovere con cautela la mascherina della porta di espansione montata in fabbrica.
- Tagliare la sezione 'B' dell'unità base del controllore della serie α .
- Collocare la scheda AL-ASI-BD sull'unità base.
- Serrare la vite 'A' a una coppia di serraggio di 0,4 N-m.

Quando si collega il cavo dell'interfaccia AS al modulo, serrare le viti del pin di comunicazione con una coppia pari a 0,5 - 0,6 N-m.

4. IMPOSTAZIONE DELL'INDIRIZZO SECONDARIO E DIAGNOSI

Un indirizzo secondario può essere impostato in due modi, ovvero tramite la scheda primaria dell'interfaccia AS oppure con un dispositivo di programmazione. Quando viene aggiunta una nuova stazione al bus di interfaccia AS, la scheda primaria assegnerà l'indirizzo libero più basso.

Gli indirizzi secondari sono compresi in un range tra 1 e 31 e possono essere assegnati soltanto ad una scheda con indirizzo iniziale 0 (zero). Prima della spedizione, le nuove schede vengono preimpostate su 0. Se una scheda è stata precedentemente assegnata ad un indirizzo diverso da 0, prima di poterla aggiungere alla rete dovrà essere impostata sullo zero.

Alla rete si possono aggiungere molti moduli alla volta; tutti, eccetto uno, devono essere impostati come moduli passivi (imposta N1=1). Una volta accesa la rete, i moduli possono essere attivati singolarmente (cambia N1=0) dove il network master assegnerà il numero di stazione.

Le stazioni devono essere aggiunte alla rete una per volta. In questo caso, la rete deve essere disinserita prima di effettuare qualsiasi aggiunta. Per maggiori dettagli su come modificare il numero di stazioni da una scheda primaria di interfaccia AS, consultare il manuale delle schede primarie di interfaccia AS.

Controlli di errore applicabili:

- Se si verifica un errore di comunicazione (M6):
 - controllare i collegamenti con la scheda primaria di interfaccia AS e che il numero della stazione secondaria sia corretto.
- Se si verifica un errore di alimentazione comunicazione (M7):
 - controllare il collegamento del cavo del bus di interfaccia AS su ogni unità connessa, l'alimentatore dell'interfaccia AS ed il relativo funzionamento.

Este manual contiene textos, diagramas y explicaciones que ayudarán al lector en la instrucción y operación correctas de los módulos de interfaz AL-ASI-BD y AL2-ASI-BD AS. Este debiera leerse y comprenderse atentamente antes de instalar o usar la unidad. Para mayores informaciones diríjase a los Manuales de Hardware *α* ó *α*2, y a los Manuales de Programación de las series *α* ó *α*2.



- Advertencia**
- Las únicas personas autorizadas a reemplazar el módulo AL-ASI-BD son aquellos especialistas que dominan las normas locales y nacionales de electrotecnía.
- Desconecte la alimentación eléctrica antes de instalar o retirar el módulo AL-ASI-BD.
- Reemplace la cubierta después de retirar el módulo AL-ASI-BD.
- Mitsubishi Electric no se responsabiliza bajo ninguna circunstancia por cualquier daño ocurrido como consecuencia de la instalación o la utilización inapropiadas de este equipo.

1. INTRODUCCIÓN

El módulo de panel de la interfaz del sensor actuador AL-ASI-BD y AL2-ASI-BD (en adelante referido como AL-ASI-BD) se utiliza en conjunto con el siguiente controlador de las series a (a y a 2) para la comunicación del datos a través de una red para la interfaz del sensor actuador (interfaz AS).

Tabla 1. Controlador aplicable

Nombre del modelo de la interfaz	Nombre del modelo del controlador
AL-ASI-BD	AL-20MR-A, AL-20MR-D, AL-20MT-D
AL2-ASI-BD	Todas las series AL2

El AL-ASI-BD se conecta al cuerpo principal del controlador de serie *α*, formando una estación esclava al servicio de una red (4 entradas, 4 salidas). Al crear esta red de ampliación, es posible conectar 31 estaciones esclavas como máximo. La fuente de energía eléctrica de la interfaz AS suministra la corriente necesaria para la comunicación a través del bus de la red.

2. ESPECIFICACIONES

En el caso de especificaciones generales por favor referirse al Manual de Hardware de la serie a (*α* ó *α*2).

Tabla 2. Especificaciones de la comunicación a nivel de hardware

Concepto	Descripción
Número de I/O	4 entradas (E01-E04) 4 salidas (A01-A04)
Tiempo de renovación I/O	5ms
Alcance de la red	máx. 100m
Voltaje de alimentación externa	30,5V CC (fuente de interfaz AS)
Consumo	40 mA o menos
Conforme a las normas	ASi, CE

Tabla 3. Especificaciones de la comunicación a nivel de software

Concepto	Descripción	
Número de estación	Configurada por la estación maestra (por defecto es 0 de fábrica)	
Código I/O	7	
Código I/D	F	
Bit de datos	D0	Entrada Salida 01 - 04 (E01 - E04, A01 - A04)
Bit de configuración	P0	Monitor de comunicación (configurada por defecto). *1
	P1,P2,P3	No usado
Bit de sistema	M6	"ON" (conectado) cuando ocurre un error de comunicación de la interfaz AS
	M7	"ON" (conectado) cuando ocurre un error de comunicación a causa de una falla de energía de la interfaz AS
Bit de control	N1	ON: Desconectado de la red de interfaz AS. <p>OFF: Conecta a la red de interfaz AS.</p>

*1 Función para resetear la señal de entrada cuando la comunicación de la interfaz AS se interrumpe por 70 ms o más.

3. CONEXION E INSTALACIÓN

Para conocer la conexión de la interfaz AS consulte la figura 1.

Tabla 4. Asignación de pines del conector AL-ASI-BD

Número	Nombre	Empleo
1 y 3	ASi +	Para conexión por cable ASi +
2 y 4	ASi -	Para conexión por cable ASi -

Utilice un cable plano para interfaz AS (amarillo) para conectar el AL-ASI-BD a la red.

Para instalar el AL-ASI-BD consulte la figura 2;



Desconectar todos los terminales de la fuente de alimentación de energía antes de retirar la cubierta.



- Retire el tornillo ‘A’ y guárdelo.
- Retire con cuidado la cubierta puertos de expansión montada de fábrica.
- Separe la sección ‘B’ de la unidad base del controlador de la serie *α*.
- Vuelva a colocar el AL-ASI-BD en la unidad base.

5) Apriete el tornillo ‘A’ a un torque de 0,4 N·m.

Al conectar el cable de interfaz AS al módulo, apriete los tornillos de los pines del conector de comunicación con un torque de 0,5 - 0,6 N·m.

4. ASIGNACIÓN DE DIRECCIONES AL ESCLAVO Y DIAGNÓSTICO

La dirección del esclavo de cada una de las direcciones esclavas pueden configurarse ya sea con la unidad central o con un dispositivo de programación. Al agregarse una nueva estación al bus de la interfaz AS, el módulo maestro asigna la dirección más baja disponible.

Las direcciones de las estaciones esclavas varían de 1 a 31 y pueden asignarse solamente a un módulo provisto de dirección inicial 0 (cero). Los módulos nuevos vienen preajustados a 0 antes de su envío desde fábrica. Si a un módulo se le ha asignado antes una dirección que no sea 0, tendrá que reinicializarse a 0 antes de poder agregarlo a la red.

Las estaciones se agregan a la red a razón de una por vez. En esas circunstancias es preciso desconectar la red antes de cada ampliación. Consulte el manual de módulos del maestro de la interface AS para saber cómo cambiar los números de los módulos de la unidad central.

Figura 1

Comprobaciones a realizar en caso de error

- Si ocurre un error por defecto de comunicación (M6);
 - verifique las conexiones al maestro de la interfaz AS y compruebe si el número de la estación esclava es el correcto,
- Si se produce un error de suministro de alimentación a la comunicación (M7);
 - verifique la conexión del cable del bus de la interfaz AS en cada una de las unidades afectadas, incluida la fuente de alimentación de la interfaz AS y su funcionamiento.

Figura 2



Den här handboken innehåller text, scheman och förklaringar, som vägleder till korrekt programmering och användning av AS-gränssnittsmodulerna AL-ASI-BD och AL2-ASI-BD. Läs igenom och förstå handboken innan du försöker installera eller använda enheten. Ytterligare information finns i handböckerna för *α*-maskinvara eller *α*2-maskinvara samt programmeringshandböcker för *α* och *α*2-serien.



- Viktigt**
- AL-ASI-BD och AL2-ASI-BD får endast bytas av personer med utbildning i och kännedom om gällande lokala och nationella elstandarder.
- Stäng av strömförsörjningen för att installera eller avlägsna AL-ASI-BD eller AL2-ASI-BD.
- Sätt tillbaka kåpan efter att ha avlägsnat AL-ASI-BD eller AL2-ASI-BD.
- Mitsubishi Electric är under inga omständigheter ersättningsskyldigt eller ansvarigt för följdskador som kan uppstå till följd av installation eller användning av utrustningen.

1. INLEDNING

AL-ASI-BD och AL2-ASI-BD gränssnittskortmodul för ställdonssensor (Actuator Sensor Interface-modul, nedan kallad AL-ASI-BD) används tillsammans med följande styrenhet i serierna *α* (*α* och *α*2) för datakommunikation via ett AS-gränssnitsnätverk (Actuator Sensor-nätverk).

Tabell 1. Styrenheter som kan användas

Gränssnittets modellnamn	Styrenhetens modellnamn
AL-ASI-BD	AL-20MR-A, AL-20MR-D, AL-20MT-D
AL2-ASI-BD	Alla i AL2-serien

AL-ASI-BD ansluts till huvudenheten på en styrenhet i serien, så att den utgör en slavstation i ett AS-gränssnitsnätverk (4 ingångar, 4 utgångar). Högst 31 slavenheter kan anslutas för att bilda ett AS-gränssnitsnätverk. Strömförsörjning för kommunikation sker via AS-gränssnittsbussen, via AS-gränssnittets strömförsörjningsenhet. Kommunikationssignalen överlagras över strömförsörjningen på AS-gränssnittsbussen.

2. SPECIFIKATIONER

Allmänna data finns i maskinvaruhandböckerna för serierna *α* (*α* och *α* 2).

Tabell 2. Maskinvarudata, kommunikation

Post	Innehåll
Antal I/O	4 ingångar (in. E01 - E04) 4 utgångar (ut. A01 - A04)
I/O-uppdateringstid	Max. 5ms
Nätverksavstånd	Max. 100m
Extern spänningsförsörjning	Typiskt 30,5 V DC (strömförsörjning för AS - gränssnitt)
Strömförbrukning, extern strömförbrukning	40 mA eller mindre
Uppfyller	AS-gränssnittscertifiering, CE

Tabell 3. Especificaciones de la comunicación a nivel de software

Concepto	Innehåll	
Stationsnummer	Anges från masterstation (fabriksinställning 0)	
I/O-kod	7	
ID-kod F	F	
Databit	D0	ingång/utgång 01 - 04 (E01 - E04, A01 - A04)
Parameterbit	P0	Kommunikationsövervakning (standardinställd). *1
	P1,P2,P3	Används inte
Systembit	M6	PÅ när kommunikationsfel för AS-gränssnitt uppkommer.
	M7	PÅ när kommunikationsfel för AS-gränssnittets strömförsörjning uppkommer.
Kontrollbit	N1	PÅ: Koppla bort från AS-gränssnitsnätverk. <p>AV: Anslut till AS-gränssnitsnätverk.</p>

*1 Funktion för att återställa insignal (E01 - E04) när kommunikationen med AS-gränssnittet bryts under 70 ms eller mer.

3. KABELANSLUTNING OCH INSTALLATION

Kabelanslutning för AS-gränssnitt visas i figur 1.

Table 4. AL-ASI-BD stifttilldelning

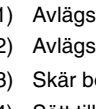
Beteckning	Namn	Användning
1 & 3	ASi +	För AS-gränssnitt, + kabelanslutning
2 &4	ASi -	För AS-gränssnitt, - kabelanslutning

Använd AS-gränssnittets flatkabel (gul) för att ansluta AL-ASI-BD till nätverket.

För installation av AL-ASI-BD, se figur 2.



- Koppla bort samtliga anslutningar från strömförsörjningen innan skyddet avlägsnas.



- Avlägsna och spara skruv A.
- Avlägsna försiktigt det fabriksmonterade expansionsplatsskyddet.

3) Skär bort sektion B av *α*-styrenhetens huvudenhet.

4) Sätt tillbaka AL-ASI-BD på huvudenheten.

5) Dra åt skruv "A" med 0,4 N·m.

När du ansluter AS-gränssnittskabeln till modulen, skall du dra åt kommunikationsanslutningens skruvar med 0,5 - 0,6 N·m.

4. SLAVADRESSINSTÄLLNING OCH DIAGNOSTIK

Adressen till AL-ASI-BD måste ställas in från mastermodulen för AS-gränssnitt. Inställningsområdet för slavadress är 1 till 31. Nya moduler är förinställda till 0 vid leverans. Om en modul tidigare tilldelats någon annan adress än 0, måste den återställas till 0 innan den kan läggas till i ett nytt AS-gränssnitsnätverk.

I handboken för mastermodulen för AS-gränssnitt finns mer information om hur du ställer in stationsadress från AS-gränssnitsmastern.

Många moduler kan läggas till samtidigt till nätverket. Alla utom en av dem skall vara satt till passivt läge (sätt N1 = 1). När nätverket spänningssatts kan modulerna aktiveras var för sig (sätt N1 = 0), där masterstationen tilldelar en slavadress.

Tillämpliga felkontroller:

- Om ett kommunikationsfel (M6) uppkommer:
 - Kontrollera anslutningarna till AS-gränssnitsmastern, samt att slavstationsnumret är korrekt.
- Om strömförsörjningsfel för kommunikation (M7) uppkommer:
 - Kontrollera AS-gränssnitsbusskabelns anslutning vid berörda enheter. Kontrollera även strömförsörjningen till och funktionen hos AS-gränssnittet.